



grupo díaz redondo

DECLARACION DE PRESTACIONES

Número DP-201

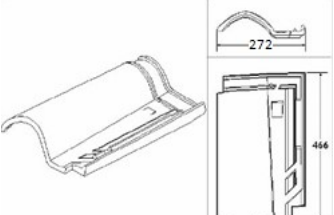
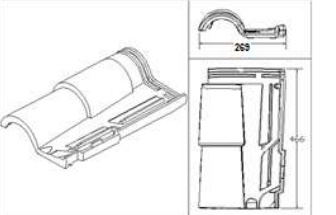
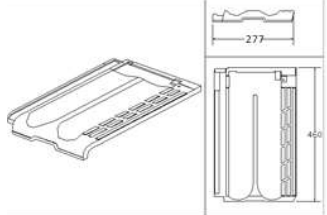
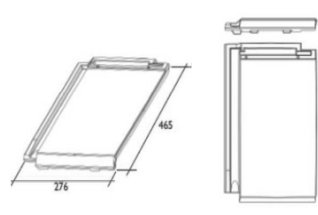
Hermanos Díaz Redondo, S.A.

Camino de la Barca S/N – 45291 – Cobeja (Toledo) - ESPAÑA

IDENTIFICACION DEL PRODUCTO

Tejas y piezas especiales de arcilla cocida con encaje lateral y de cabeza

IDENTIFICACION DE LOS ARTICULOS

<p>Teja con encaje lateral y de cabeza MIXTA 466 X 272 mm</p> 	<p>Teja con encaje lateral y de cabeza OCCITANIA 466 X 269 mm</p> 	<p>Teja plana con encaje lateral y de cabeza MARSELESA 460 X 277 mm</p> 	<p>Teja plana con encaje lateral y de cabeza MONEO 465 X 276 mm</p> 
---	--	---	--

USOS PREVISTOS

Teja de arcilla cocida para uso para la cubierta de tejados y revestimiento interior y exterior de muros

SISTEMA DE EVALUACION Y VERIFICACION DE LA CONSTANCIA DE LAS PRESTACIONES

Sistema: 4	Organismo notificado: no aplica	Certificado de CPF: no aplica
------------	---------------------------------	-------------------------------

PRESTACIONES DECLARADAS

Características esenciales	Prestaciones	Especificaciones técnicas armonizadas
Resistencia a flexión	Cumple	EN 1304:2014
Comportamiento al fuego exterior	Broof	
Reacción al fuego	A1	
Impermeabilidad al agua	Conforme a categoría 1, método de ensayo 1	
Dimensiones y tolerancias dimensionales	Cumple	
Resistencia a la helada	UNE-EN 539-2 \geq 150 ciclos	

Las prestaciones del producto identificados son conformes a las prestaciones declaradas

La presente declaración de prestaciones se emite bajo la única responsabilidad de Hermanos Díaz Redondo, S.A.

REPRESENTANTE AUTORIZADO

Representante autorizado	Lugar y fecha de emisión	Firma
Manuel Díaz Herrando	Cobeja, 24 de febrero de 2019	