



grupo díaz redondo

DECLARATION DES PRESTATIONS

Nombre DP-201

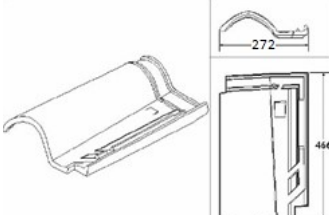
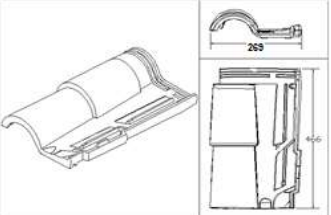
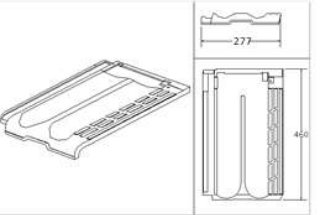
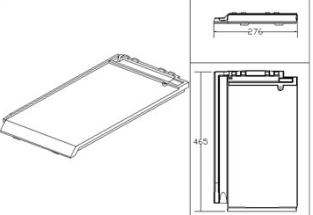
Hermanos Díaz Redondo, S.A.

Camino de la Barca S/N – 45291 – Cobeja (Toledo) - ESPAÑA

PRODUIT IDENTIFICATION

Tuiles et accessoires en terre cuite avec à emboîtement latéral en tête

IDENTIFICATION DE L'ARTICLE

<p>Tuile terre cuite avec à emboîtement latéral en tête MIXTA 466 X 272 mm</p> 	<p>Tuile terre cuite avec à emboîtement latéral en tête OCCITANIA 466 X 269 mm</p> 	<p>Tuile terre cuite plate avec à emboîtement latéral en tête MARSELESA 460 X 277 mm</p> 	<p>Tuile terre cuite plate avec à emboîtement latéral en tête MONEO 465 X 276 mm</p> 
--	---	--	---

UTILISATIONS PREVUES

Tuiles en terre cuite avec à emboîtement latéral et en tête, utilisées pour couvrir les toitures et pour les revêtements intérieur et extérieur de murs.

SYSTEME DE EVALUATION ET LA VERIFICATION DE LA CONSTANCE DES PERFORMANCES

Système: 4	L'organisme notifié: ,n'applique	Certificat: n'applique
------------	----------------------------------	------------------------

PRESTATIONS DECLAREES

Caractéristiques	Prestations	Spécifications techniques harmonisées
Résistance a la flexion	Conforme aux normes	EN 1304:2014
Vis-à-vis d'un incendie extérieur	Broof	
Réaction au feu	A1	
Imperméabilité	Catégorie 1. Méthode d'essai 1	
Tolérances dimensionnelles	Conforme aux normes	
Résistance au gel	UNE 539-2 ≥ 150 cycles	

Les prestations du produit identifiées sont conformément avec des prestations déclarées
Cette déclaration des prestations est établie sous le seule responsabilité de Hermanos Díaz Redondo, S.A.

AUTHORIZED REPRESENTATIVE

Représentant autorise	Lieu et date de délivrance	Signature
Manuel Díaz Herrando	Cobeja, 24 Février 2019	